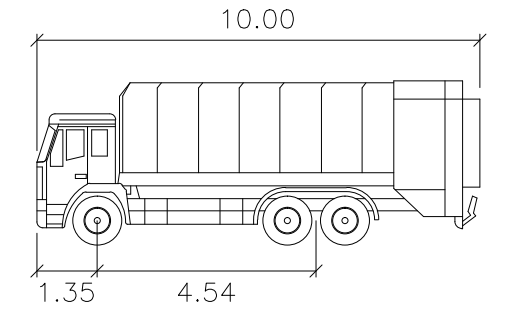
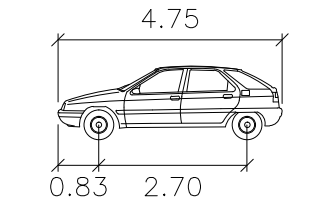


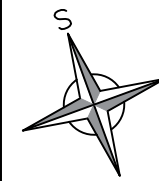
POSUZOVANÁ VOZIDLA:



KO 2N+1	metry
Šířka	: 2.50
Rozchod	: 2.50
Čas plného rejdu	: 6.0
Úhel řízení	: 42.1



Normové	metry
Šířka	: 1.75
Rozchod	: 1.75
Čas plného rejdu	: 6.0
Úhel řízení	: 40.0



ÚPRAVA REŽIMU PLACENÉHO PARKOVÁNÍ V PŘÍBRAMI – 3. ČÁST  
DOKUMENTACE PRO STANOVENÍ DOPRAVNÍHO ZNAČENÍ

<p><b>LUCIDA s.r.o.</b> PROJEKCE A INŽENÝRING MÁRIE CIBULKOVÉ 34, PRAHA 4 tel./fax: 244014111</p>	<p>HIP : Ing. Josef STANKO KONTROLOVAL: Ing. Josef STANKO VYPRACOVAL: Ing. Jan BENEŠ ZAK. ČÍSLO : 8551-3 PROFESE : komunikace</p>
	<p>INVESTOR : Město Příbram Tyršova 108, 261 01, Příbram I</p>
<p>LOKALITA: k.ú. Příbram</p>	<p>DATUM : 01/2026 MĚŘÍTKO: 1:500</p>
<p>OBSAH : VLEČNÉ KŘIVKY – ULICE – 6 HRABÁKOVA</p>	<p>ČÍSLO PŘÍLOHY : 15.</p>