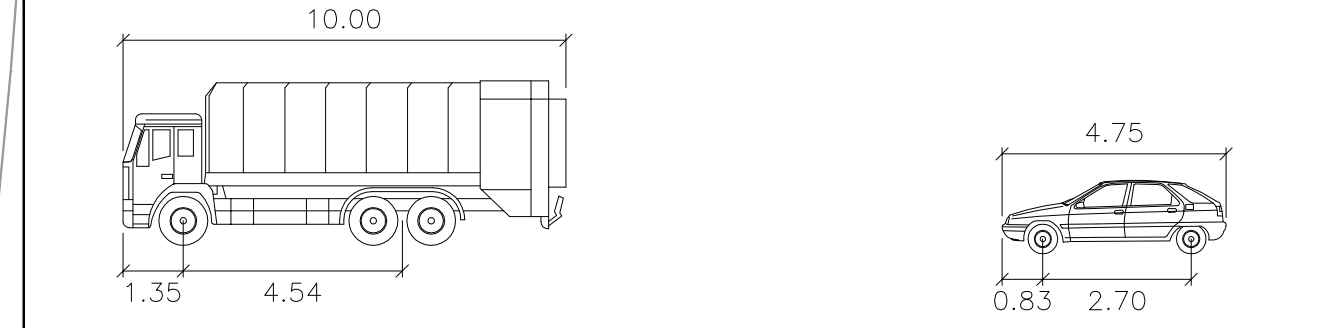
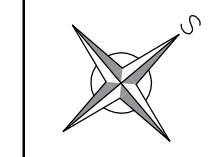


POSUZOVANÁ VOZIDLA:



KO 2N+1	metry	Normové	metry
Šířka	: 1.35	Šířka	: 0.83
Rozchod	: 4.54	Rozchod	: 2.70
Čas plného rejdů	: 6.0	Čas plného rejdů	: 6.0
Úhel řízení	: 42.1	Úhel řízení	: 40.0



ÚPRAVA REŽIMU PLACENÉHO PARKOVÁNÍ V PŘÍBRAMI – 3. ČÁST  
 DOKUMENTACE PRO STANOVENÍ DOPRAVNÍHO ZNAČENÍ

<b>LUCIDA s.r.o.</b> PROJEKCE A INŽENÝRING MARIE CIBULKOVÉ 94, PRAHA 6 tel./fax: 244014111	HIP	: Ing. Josef STANKO	
	KONTROLOVAL	: Ing. Josef STANKO	
INVESTOR : Město Příbram Tyršova 108, 261 01, Příbram I	VYPRACOVAL	: Ing. Jan BENEŠ	
	ZAK. ČÍSLO	: 8551-3	
OBSAH : VLEČNÉ KŘIVKY – ULICE – 7 JUNGMANNOVA, 8 SMETANOVA A 9 PURKYŇOVA	PROFESE	: komunikace	
	LOKALITA	: k.ú. Příbram I	
DATUM	: 01/2026	MĚŘÍTKO	: 1:500
ČÍSLO PŘÍLOHY	: 16.		