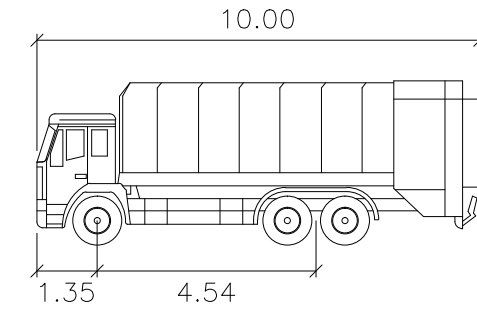
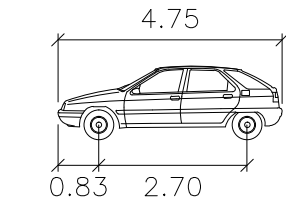


POSUZOVANÁ VOZIDLA:



KO 2N+1 metry  
 Šířka : 2.50  
 Rozchod : 2.50  
 Čas plného rejdu : 6.0  
 Úhel řízení : 42.1



Normové metry  
 Šířka : 1.75  
 Rozchod : 1.75  
 Čas plného rejdu : 6.0  
 Úhel řízení : 40.0



ÚPRAVA REŽIMU PLACENÉHO PARKOVÁNÍ V PŘÍBRAMI – 3. ČÁST  
 DOKUMENTACE PRO STANOVENÍ DOPRAVNÍHO ZNAČENÍ

<p><b>LUCIDA s.r.o.</b>                  PROJEKCE A INŽENÝRING                  MÁRIE CIBULKOVÉ 34, PRAHA 4                  tel./fax: 244014111</p>		HIP : Ing. Josef STANKO KONTROLOVAL: Ing. Josef STANKO		
		VYPRACOVAL: Ing. Jan BENEŠ ZAK. ČÍSLO : 8551-3 PROFESE : komunikace		
INVESTOR : Město Příbram Tyršova 108, 261 01, Příbram I		LOKALITA: k.ú. Příbram	DATUM : 01/2026	MĚŘÍTKO: 1:500
OBSAH : VLEČNÉ KŘÍVKY – ULICE – 12 NA VELIŠINCE, 13 MARIÁNSKÉ ÚDOLÍ A 14 SPOJOVACÍ			ČÍSLO PŘÍLOHY : 18.	