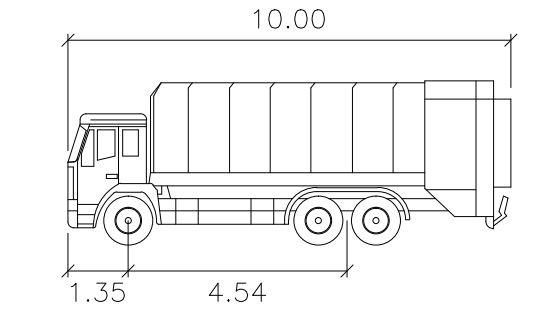
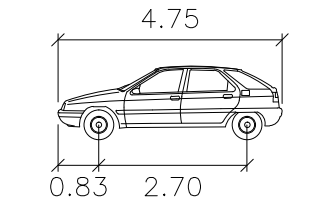


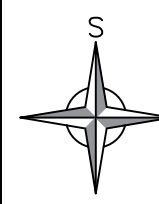
POSUZOVANÁ VOZIDLA:



KO 2N+1 metry  
 Šířka : 2.50  
 Rozchod : 2.50  
 Čas plného rejdu : 6.0  
 Úhel řízení : 42.1



Normové metry  
 Šířka : 1.75  
 Rozchod : 1.75  
 Čas plného rejdu : 6.0  
 Úhel řízení : 40.0



ÚPRAVA REŽIMU PLACENÉHO PARKOVÁNÍ V PŘÍBRAMI – 3. ČÁST

DOKUMENTACE PRO STANOVENÍ DOPRAVNÍHO ZNAČENÍ

<b>LUCIDA s.r.o.</b> PROJEKCE A INŽENÝRING MÁRIE CIBULKOVÉ 34, PRAHA 4 tel./fax: 244014111	HIP : Ing. Josef STANKO
	KONTROLOVAL: Ing. Josef STANKO
	VYPRACOVAL: Ing. Jan BENEŠ
	ZAK. ČÍSLO : 8551-3
	PROFESE : komunikace

INVESTOR : Město Příbram Tyršova 108, 261 01, Příbram I	LOKALITA: k.ú. Příbram	DATUM : 01/2026	MĚŘÍTKO: 1:500
--	------------------------	--------------------	-------------------

OBSAH : VLEČNÉ KŘIVKY – ULICE – 5 ONDRÁKOVA A 14 SPOJOVACÍ	ČÍSLO PŘÍLOHY : 14.
---	------------------------