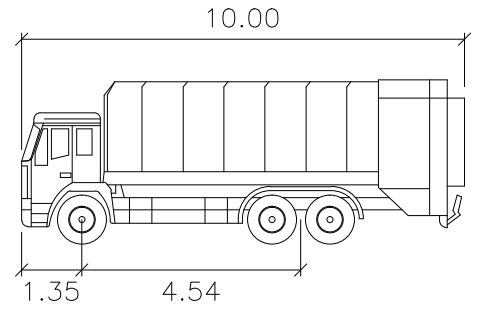
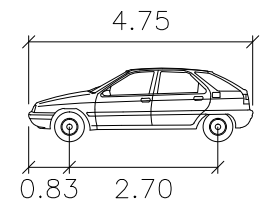


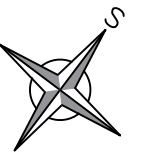
POSUZOVANÁ VOZIDLA:



| KO 2N+1 | metry |
|------------------|--------|
| Šířka | : 2.50 |
| Rozchod | : 2.50 |
| Čas plného rejdu | : 6.0 |
| Úhel řízení | : 42.1 |



| Normové | metry |
|------------------|--------|
| Šířka | : 1.75 |
| Rozchod | : 1.75 |
| Čas plného rejdu | : 6.0 |
| Úhel řízení | : 40.0 |



ÚPRAVA REŽIMU PLACENÉHO PARKOVÁNÍ V PŘÍBRAMI – 3. ČÁST
DOKUMENTACE PRO STANOVENÍ DOPRAVNÍHO ZNAČENÍ

| | | |
|---|--|-------------------------------|
| <p>LUCIDA s.r.o. PROJEKCE A INŽENÝRING MARIE CIBULKOVÉ 34, PRAHA 4 tel./fax: 244014111</p> | <p>HIP : Ing. Josef STANKO KONTRLOVAL: Ing. Josef STANKO VYPRACOVAL: Ing. Jan BENEŠ ZAK. ČÍSLO : 8551-3 PROFESE : komunikace</p> | |
| | <p>INVESTOR : Město Příbram Tyršova 108, 261 01, Příbram I</p> | <p>LOKALITA: k.ú. Příbram</p> |
| | <p>DATUM : 01/2026</p> | <p>MĚRÍTKO: 1:500</p> |
| | <p>OBSAH : VLEČNÉ KŘIVKY – ULICE – 1 V BRANCE, 2 PALACKÉHO A 11 DLOUHÁ</p> | |
| <p>ČÍSLO PŘÍLOHY : 11.</p> | | |