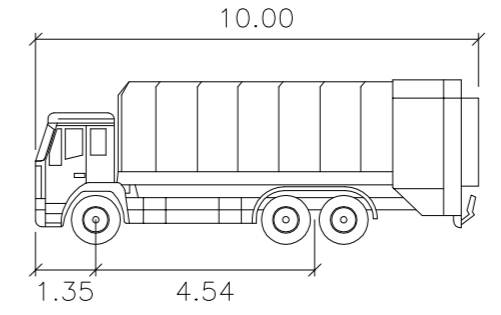
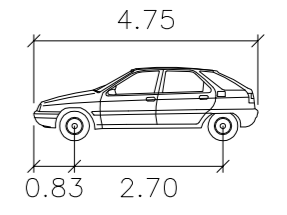




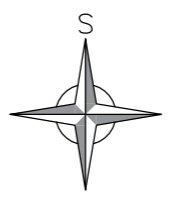
POSUZOVANÁ VOZIDLA:



KO 2N+1	metry
Šířka	: 2.50
Rozchod	: 2.50
Čas plného rejdu	: 6.0
Úhel řízení	: 42.1



Normové	metry
Šířka	: 1.75
Rozchod	: 1.75
Čas plného rejdu	: 6.0
Úhel řízení	: 40.0



ÚPRAVA REŽIMU PLACENÉHO PARKOVÁNÍ V PŘÍBRAMI – 3. ČÁST
DOKUMENTACE PRO STANOVENÍ DOPRAVNÍHO ZNAČENÍ

LUCIDA s.r.o.
PROJEKCE A INŽENÝRING
MARIE CIBULKOVÉ 34, PRAHA 4
tel./fax: 244014111

HIP	: Ing. Josef STANKO
KONTRÓLOVAL	: Ing. Josef STANKO
VYPRACOVAL	: Ing. Jan BENEŠ
ZAK. ČÍSLO	: 8551-3
PROFESE	: komunikace

INVESTOR : Město Příbram
Tyršova 108, 261 01, Příbram I

LOKALITA: k.ú. Příbram

DATUM :
01/2026

MÉRITKO:
1: 500

OBSAH :
VLEČNÉ KŘÍVKY – ULICE – 3 NÁMĚSTÍ DR. JOSEFA THEURERA

ČÍSLO PŘÍLOHY :
12.