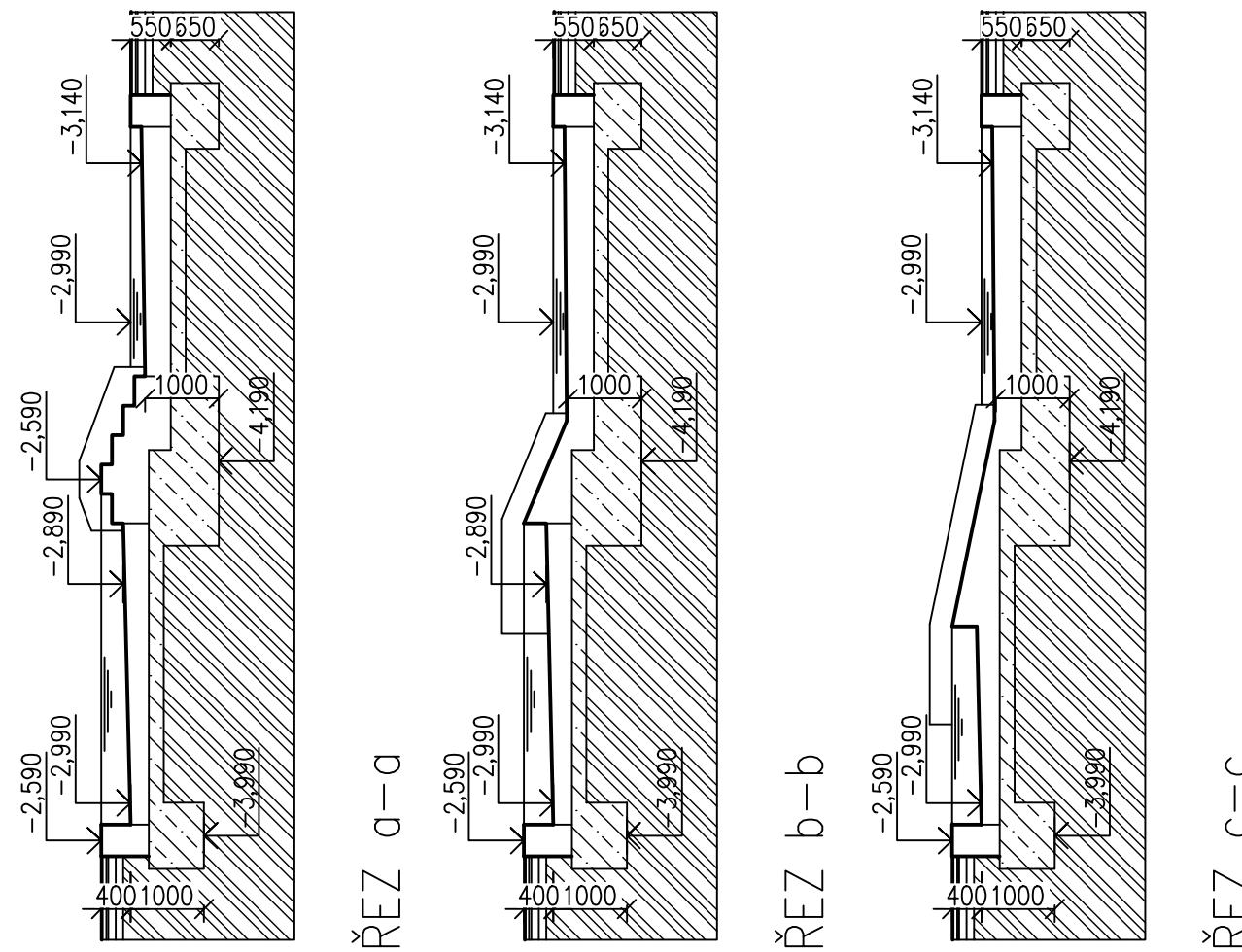


### SEZNAM ATRAKCÍ

- ① HADÍ SKLUZAVKA KOBRA
- ② VODNÍ HADÍ TRYSKA
- ③ VODNÍ HŘÍB
- ④ VODNÍ CLONA
- ⑤ DRAČÍ RYBA
- ⑥ STÍNÍČÍ PLACHTA, 3 SLOUPY V.2,2 – 2,6M, ZALOŽENO DO BET. PATEK



**±0 = 499,15**

|  |  |
|--|--|
| <p><b>projekt</b><br/>h - projekt s.r.o.<br/>Korunní 988/31<br/>120 00 Praha 2<br/>IČO 60 46 86 53<br/>DIČ CZ60 46 86 53</p>   | <p><b>projekt</b><br/>h - projekt s.r.o.<br/>Korunní 988/31<br/>120 00 Praha 2<br/>IČO 60 46 86 53<br/>DIČ CZ60 46 86 53</p> |
| <p>Město Příbram, Tyršova 108, Příbram I. 261 01, IČ 00243132</p>  |  |
| <p><b>CELKOVÁ REKONSTRUKCE A MODERNIZACE</b><br/><b>AQUAPARKU Příbram - část B</b><br/>Legionářů 378, Příbram VII., 261 01</p> |  |
| <p><b>BROUZDALIŠTĚ, PŮDORYS A ŘEZY</b></p>   |  |
| <p>Ing. Rössler, Cyprán</p>  |  |
| <p><b>ARCH-STAV</b></p>  |  |
| <p>10/2017</p>   |  |
| <p>DSP</p>   |  |
| <p>0426</p>  |  |
| <p>1:100</p>   |  |
| <p>3</p>   |  |